

ANEXOS

1.0 IMPLEMENTACION DEL PCB EN PROTEUS

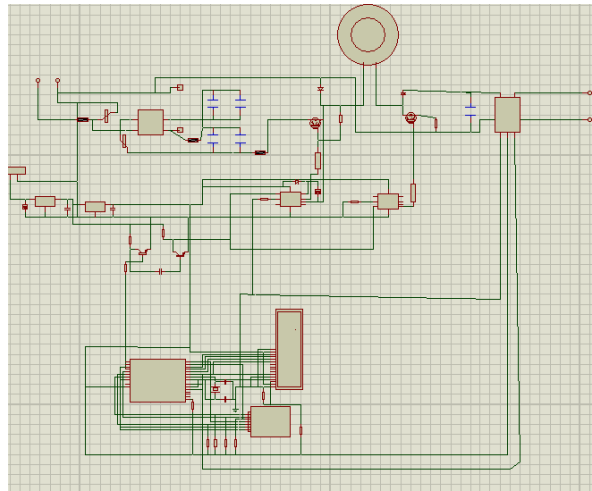


Figura 1 : Circuito en proteus Ares

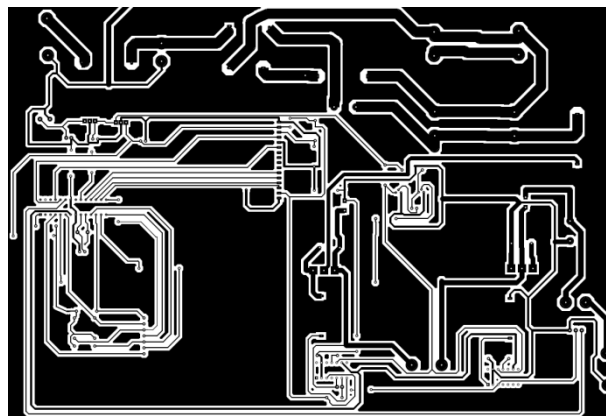


Figura 2: PCB final

1.1 Construcción de algunos componentes en Sketchup

Fue Necesario la construcción de algunos componentes en Sketchup

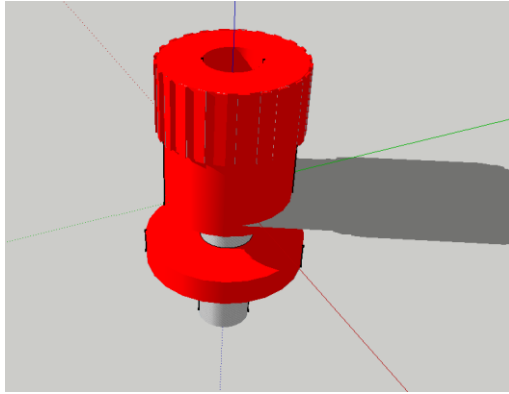


Figura 2: Diseño de la bornera roja en Sketchup

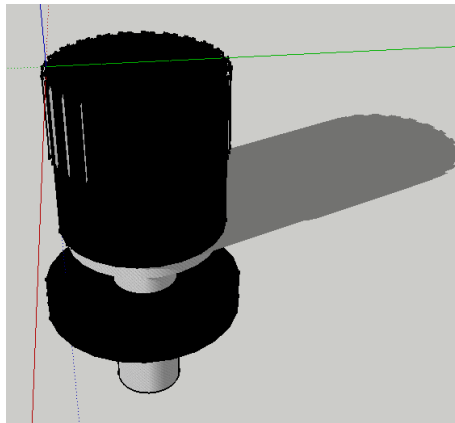


Figura 3: Diseño de la bornera Negra en Sketchup

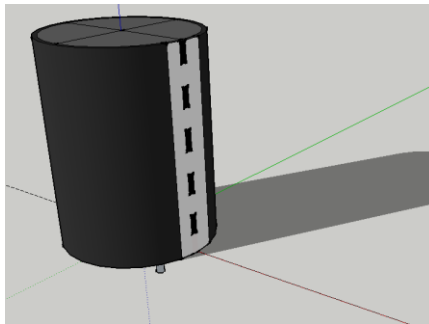


Figura 4: Diseño de condensadores de la fuente en Sketchup

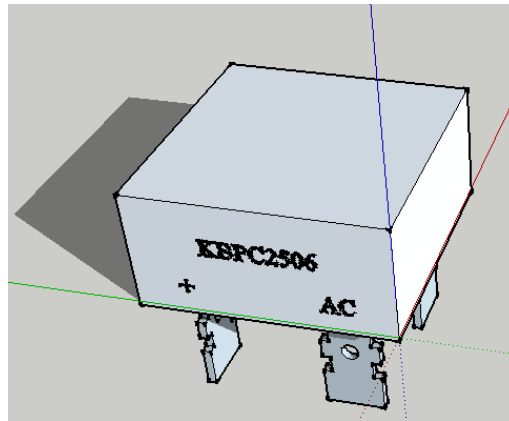


Figura 5: Diseño del puente de diodos en Sketchup



Figura 6: Diseño del teclado matricial en Sketchup

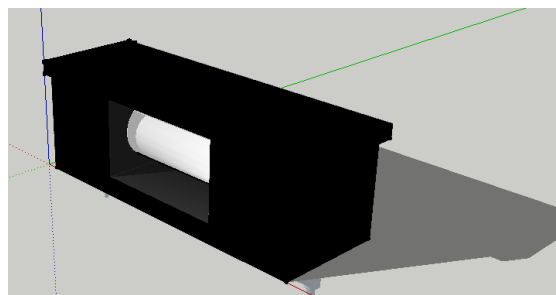


Figura 7: Diseño de porta fusibles I en Sketchup

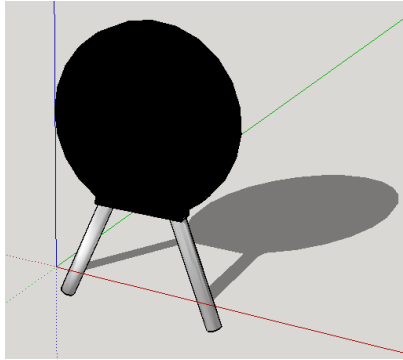


Figura 8: Diseño del Termistor PTC en Sketchup

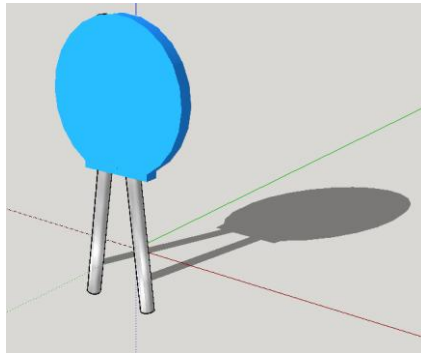


Figura 9: Diseño del Varistor en Sketchup

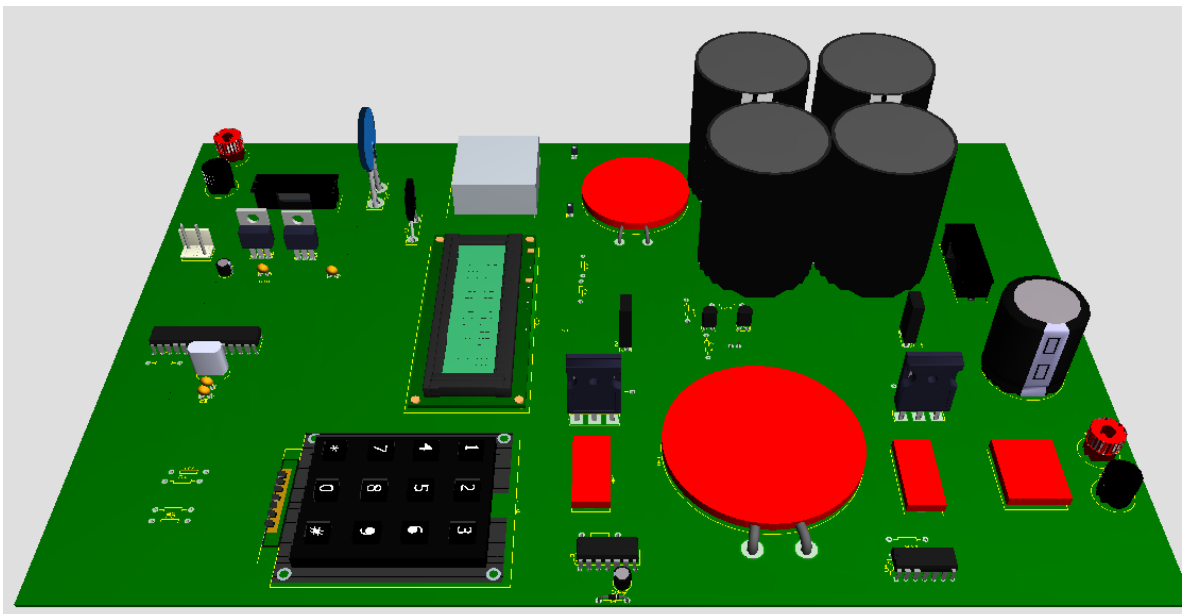


Figura 10: PCB en 3D generado por Proteus -1

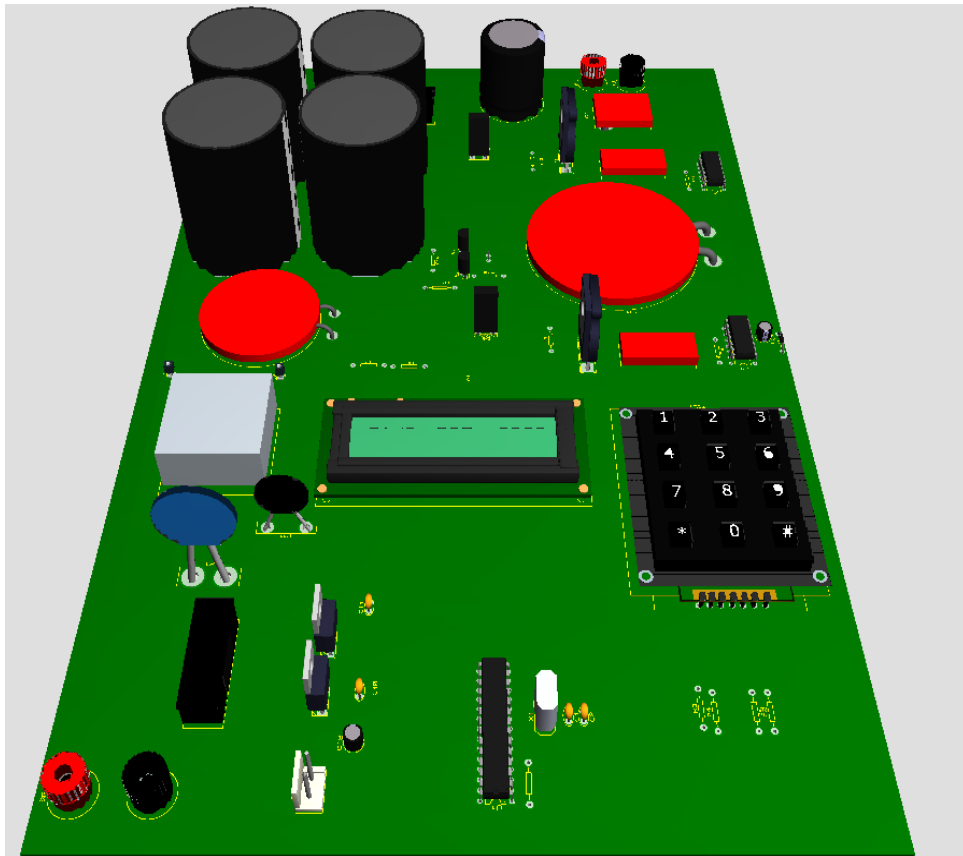


Figura 11: PCB en 3D generado por Proteus 2